

YOU・ゆうスポーツフェスタ2017 第3回ゆうスポーツクラブ会長杯 四方綱引大会エントリー用紙

部門

※出場部門に○をつけてください

- ・ 小学生以下の部 … 1チーム5名
- ・ 一般の部（男女混合可） … 1チーム4名
- ・ 一般女性の部 … 1チーム4名

チーム名



代表者氏名 _____ 連絡先 _____

※参加するメンバー全員を下記に記入してください（代表者で参加される方も記入）

※ふりがなも必ず記入してください

名前（ふりがな）	年齢	学年	性別	連絡先	会員の有無
					会員・非会員
					会員・非会員
					会員・非会員
					会員・非会員
					会員・非会員
					会員・非会員

9月24日（日）までに、ゆうたん窓口に提出してください。

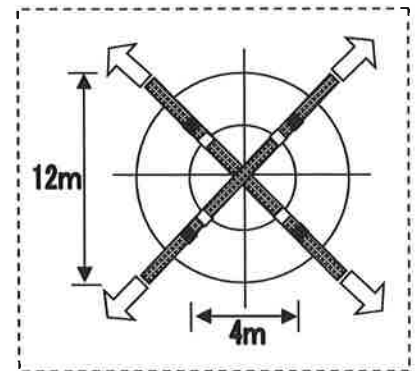
YOU・ゆうスポーツフェスタ2017

第3回 ゆうスポーツクラブ会長杯四方綱引大会 要綱

- 1 主 催 スポーツのつどい実行委員会/岩国市/岩国市体育協会/教育委員会
- 2 主 管 NPO法人 ゆうスポーツクラブ
- 3 開催日時 平成 29 年 10 月 9 日(月) 開会式 9:00～ 試合 前半 10:00～ 後半 13:00～
- 4 会 場 由宇文化スポーツセンター

- 6 競技場 右図参照。直径 12mの外円と直径 4mの内円を 4 分割し、
十字のラインを引いたものが競技フィールドとなる。

- 7 綱 綱は中心より 2mのところを白帯(ホワイトマーク)、2.5mに
青帯(ブルーマーク)が付いている十字綱を使用する。



- 8 チーム ①チーム構成
- ・選手…一般の部(男女混合可):4名
 - ・選手…一般女性の部:4名
 - ・選手…小学生以下の部:5名
- ②体重制限なし。

- 9 用 具 ①服装
運動をするのに適した服装。
- ②シューズ
綱引用シューズ、または市販されている靴底の平らなシューズを着用。
スパイク等突起のあるものは不可。

- 10 競技 ①自陣の決定
各 4 チームの自陣は試合前に抽選を行う。試合開始後は、自陣から出ないようにプレーする。(自陣は十字のラインで分割された円の 1/4)
- ②綱の握り
先頭の選手は、ブルーマークのできるだけ近い所を握る。
- ③競技方法
外円の中で 4 チームが同時に綱を引き、綱のホワイトマークが自陣外円のラインに達し、副審の旗が上がった時点で勝ち抜け。勝ち抜け順で得点が決定するポイント制で行う
- ④得点
- ◎1 チーム単独で勝ち抜いた場合 ⇒ 1 位 4 点、2 位以下は 1 点
 - ◎2 チーム同時に勝ち抜いた場合 ⇒ 1 位の 2 チームは 3 点、2 位以下は 1 点
 - ◎2 チームが連続して勝ち抜いた場合 ⇒ 1 位 4 点、2 位 2 点、3 位以下は 1 点
 - 先頭の選手が円を分割するラインを踏んで外円から出た場合⇒0 点

◇勝敗のカギ◇

まっすぐ引くだけとは限りません！自陣を出ない限り、右に寄ったり左に寄ったり。
頭を使って自陣にライバルたちを引き込みましょう。

- 11 最終順位
の決定
- ①総試合の合計得点で、最多得点のチームが勝利。(試合数は出場チーム数による)
②得点の差がない場合は、次の順で勝敗を判断する。
②-1 4点を獲得したセットが多いチーム
②-2 高得点獲得セットが多いチーム
②-3 エリア外通過(0)点の少ないチームが上位
※3位までの順位決定において同点だった場合は、本大会ローカルルールにて決めます
なお、ローカルルールについては当日説明します。
- 12 審 判
- ①基本的に、主審1名・副審1名・線審4名でジャッジを行う。
②複雑なジャッジの最終的な判断は、主審と副審の協議により決定する。
- 13 申込方法
- 所定の参加申込書(コピー可)を、下記申込先に提出して下さい。(FAX可)
- (1) 申し込み先
〒740-1425 山口県岩国市由宇町南沖1-13-1
ゆう文化スポーツセンター 内
NPO法人 ゆうスポーツクラブ 事務局
- (2) 申し込み締切日 平成29年9月24日(日)
- 14 個人情報
- 申込に提供された個人情報は、本会の資格審査・運営上必要なプログラム編成及び作成・報道発表等、その他本会運営及び本会に必要な連絡等に利用します。
- 15 その他
- ・本会中のけが及び事故については、スポーツ安全保険及び行事保険の範囲内で対応しますが、各自十分注意して頂きますようお願いいたします。
 - ・駐車場は台数の制限があるため、出来るだけ、乗り合わせ等で、ご来場ください。
 - ・販売用空き缶、ペットボトル等以外のゴミは必ず持ち帰って下さい。
 - ・貴重品の管理は各自の責任でお願いします。
 - ・館内は土足禁止ですので、必ず室内シューズ、土足を入れる袋を持って来て下さい。
 - ・喫煙は自転車置き場近くに設けておりますので、必ず喫煙場所をお願いします。
- 16 問合せ先
- 〒740-1425
山口県岩国市由宇町南沖1-13-1
ゆう文化スポーツセンター 内
NPO法人 ゆうスポーツクラブ 事務局
担当:菅岡
TEL:0827-63-1400
FAX:0827-63-1401